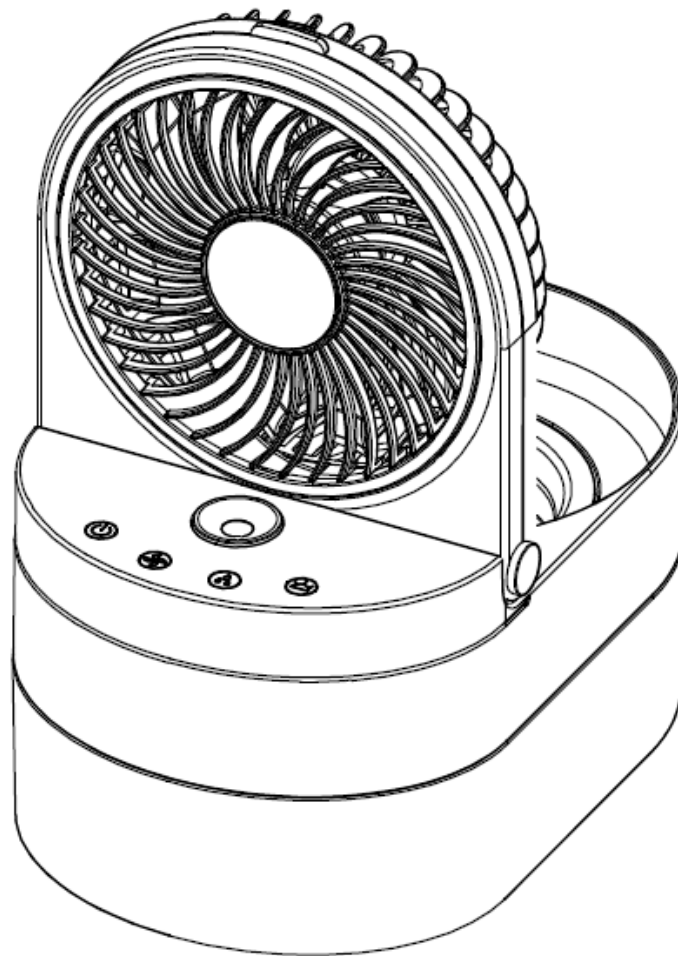


WOOLWORTH®

Luftbefeuchter AC1308-N



WOOLWORTH®

Vor der Benutzung von Elektrogeräten sollten stets die folgenden, grundlegenden Sicherheitsvorkehrungen befolgt werden:

1. Das mit dem Stromnetz verbundene Gerät darf niemals unbeaufsichtigt gelassen werden. Das Gerät muss vor der Wartung oder bei Nichtgebrauch immer vom Stromkreislauf getrennt werden.
2. Kinder sind zu beaufsichtigen um sicherzustellen, dass sie nicht mit dem Gerät spielen.
3. Die Verwendung von nicht vom Gerätehersteller empfohlenem Zubehör kann zu Feuer, Stromschlag oder Personenschäden führen.
4. Betreiben Sie kein Gerät mit beschädigtem Kabel oder Stecker oder nach einer Fehlfunktion des Geräts, oder bei irgendeiner Beschädigung. Bringen Sie das Gerät zur Prüfung, Reparatur oder Einstellung zu einem autorisierten Kundendienst.
5. Ziehen Sie niemals am Kabel, wenn Sie das Gerät bewegen, klemmen Sie das Kabel nicht in die Tür ein und ziehen Sie das Kabel nicht über eine scharfe Kante oder um eine Ecke. Verwenden Sie das Gerät nicht mit überdehntem Kabel. Halten Sie das Kabel von heißen Oberflächen fern.
6. Ziehen Sie den Stecker nicht am Kabel aus der Steckdose, ziehen Sie am Stecker.
7. Tragen oder greifen Sie den Luftbefeuchter oder den Netzstecker nicht mit nassen Händen.
8. Stecken Sie keine Gegenstände in die Geräteöffnungen. Verwenden Sie den Luftbefeuchter nicht, falls eine Öffnung blockiert ist. Staub, Flusen, Haare und andere Substanzen müssen soweit wie möglich entfernt werden.
9. Halten Sie Haare, lose Kleidung, Finger und alle Körperteile von Geräteöffnungen und sich bewegenden Teilen fern.
10. Schalten Sie das Gerät komplett aus, bevor Sie den Stecker ziehen.
11. Seien Sie vorsichtig im Umgang damit.
12. Füllen Sie keine brennbaren Flüssigkeiten wie Benzin oder Reinigungsmittel in den Wassertank.
13. Halten Sie den Stecker fest, wenn Sie das Netzkabel verstauen, und vermeiden Sie ein Schwingen des Steckers beim Aufwickeln.
14. Verwenden Sie das Gerät nicht bei hohen Temperaturen oder offenem Feuer.
15. Nicht ohne Wassertank oder Aluminiumblech verwenden.
16. Wenn das Netzkabel beschädigt ist, muss es durch den Hersteller oder seinen Kundendienst oder eine ähnlich qualifizierte Person ersetzt werden.
17. Dieses Gerät kann von Kindern ab 8 Jahren sowie von Personen mit eingeschränkten physischen, sensorischen oder geistigen Fähigkeiten oder Mangel an Erfahrung und Wissen verwendet werden, sofern diese beaufsichtigt werden oder mit der sicheren Verwendung des Geräts und den Folgen des falschen Gebrauchs vertraut gemacht wurden. Die Reinigung oder Wartung des Geräts darf nicht von unbeaufsichtigten Kindern durchgeführt werden.

18. Kinder sind zu beaufsichtigen um sicherzustellen, dass sie nicht mit dem Gerät spielen.

19. Reinigen Sie den Wassertank alle drei Tage.



20. Beachten Sie, dass eine hohe Luftfeuchtigkeit das Wachstum von biologischen Organismen in der Umgebung fördern kann.

21. Lassen Sie die Umgebung des Luftbefeuchters nicht feucht oder nass werden. Wenn sich Feuchtigkeit bildet, stellen Sie den Luftbefeuchter niedriger ein. Wenn der Luftbefeuchter nicht niedriger eingestellt werden kann, benutzen Sie ihn zeitweilig. Lassen Sie Feuchtigkeit absorbierende Materialien wie Vorhänge, Gardinen oder Tischtücher nicht feucht werden.

22. Trennen Sie das Gerät vom Strom, wenn Sie es nachfüllen oder reinigen.

23. Lassen Sie kein Wasser im Vorratsbehälter, wenn das Gerät nicht benutzt wird.


24. Entleeren und reinigen Sie den Luftbefeuchter, bevor Sie ihn einlagern. Entleeren und reinigen Sie den Luftbefeuchter, bevor Sie ihn das nächste Mal benutzen.

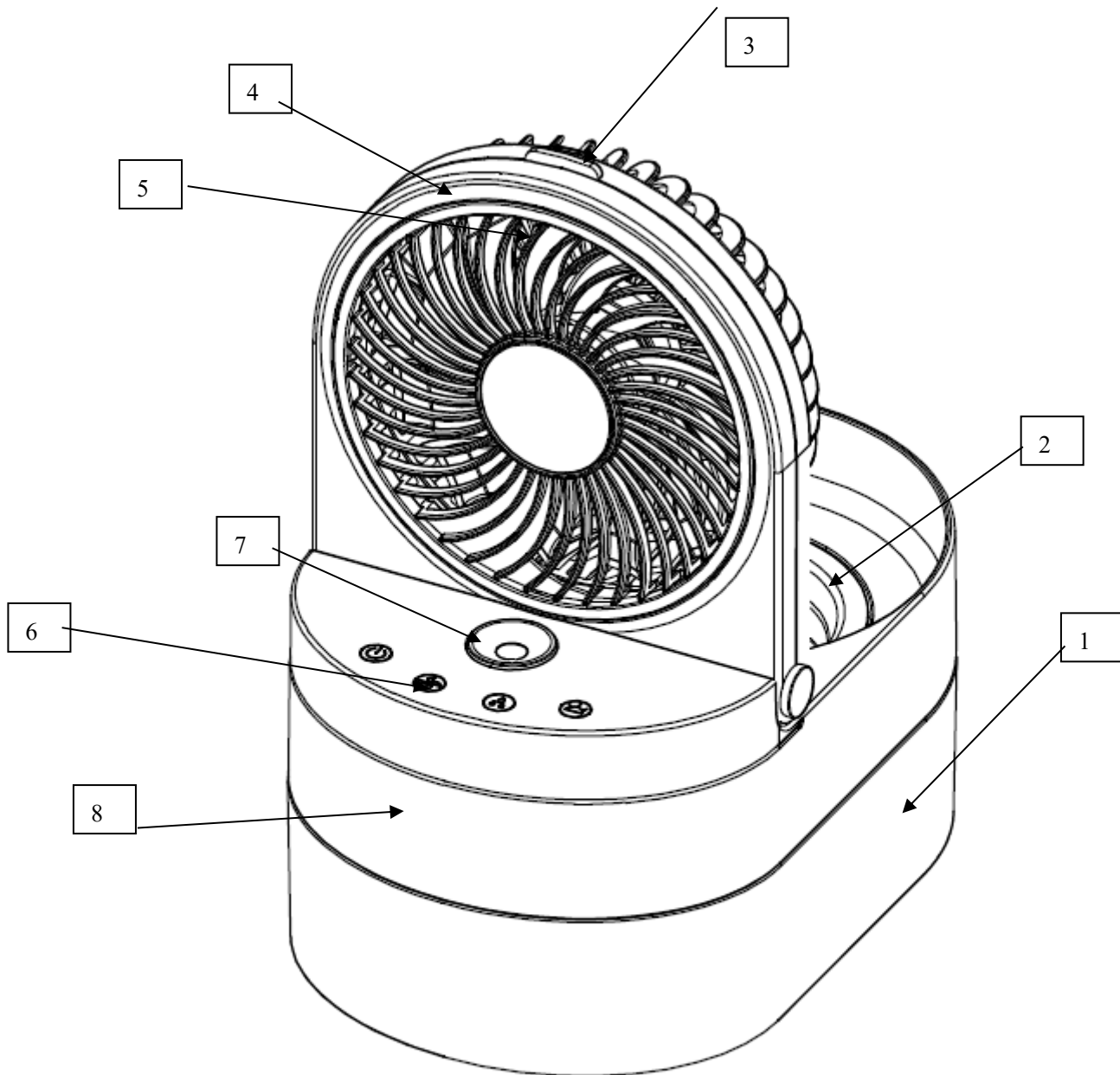
25. Dieses Gerät ist für die Verwendung im Haushalt und in vergleichbaren Umgebungen konzipiert:

- Mitarbeiterküchen in Läden, Büros oder anderen Arbeitsumgebungen;
- Bauernhöfe;
- von Gästen in Hotels, Motels oder anderen Wohnumgebungen;
- in Einrichtungen wie Bed and Breakfasts.

26. Warnung: Eventuell im Tank oder in der Umgebung des Geräts befindliche Mikroorganismen können sich im Tank vermehren und von dort in die Luft abgegeben werden. Dies kann ernsthafte Risiken für die Gesundheit nach sich ziehen, wenn das Wasser nicht alle 3 Tage erneuert und der Tank im Zuge dessen gereinigt wird.

27. Verwenden Sie nur eine für Haushaltsgeräte zugelassene Stromversorgung der Schutzklasse II mit SELV-Gleichstromausgang 5V / 1,5 A

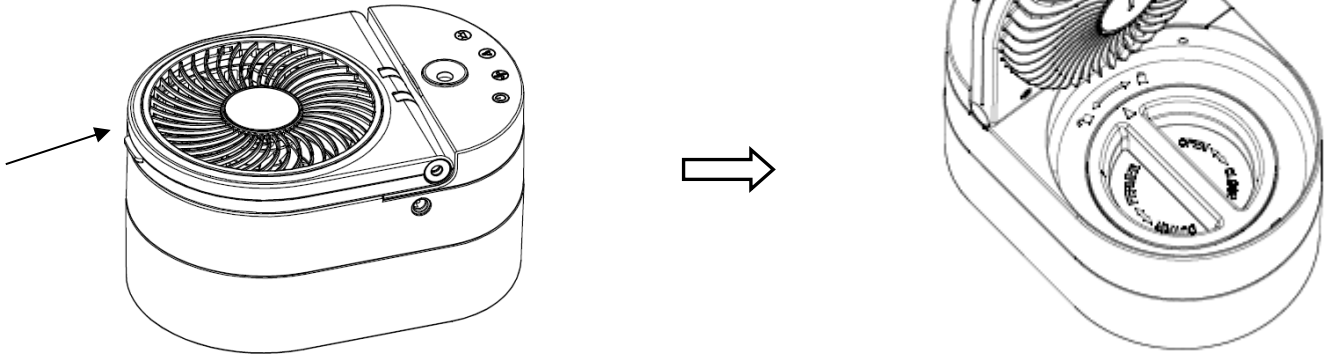
Korrekte Entsorgung dieses Produkts	
	Das Produkt muss per Gesetz zur Entsorgung an einer Sammelstelle für Elektroaltgeräte abgegeben werden, um eine umweltgerechte Entsorgung zu gewährleisten. Informationen erhalten Sie bei Ihrer Stadt & Gemeindeverwaltung.



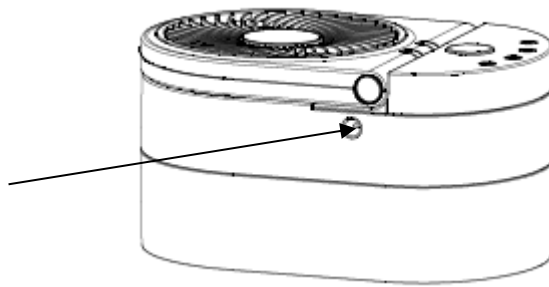
1.	Wassertank	7.	Zerstäuber
2.	Wassertankabdeckung	8.	Gehäuse
3.	Luft Eintrittsöffnung		
4.	Luft Austrittsöffnung		
5.	Ventilator		
6.	Touch-Tasten		

Bedienungsanleitung:

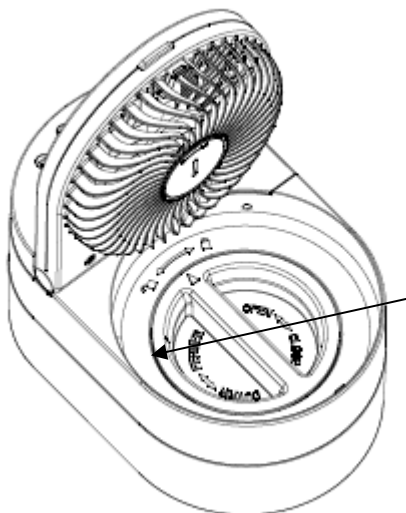
1. Lesen Sie bitte vor Gebrauch des Geräts die Bedienungsanleitung.
2. Der Ventilator wird von der Oberseite aus aufgeklappt.



3. Stecken Sie den DC-Anschluss des USB-Kabels in die Buchse am Gehäuse und schließen Sie am anderen Ende ein 5V-Netzteil an.



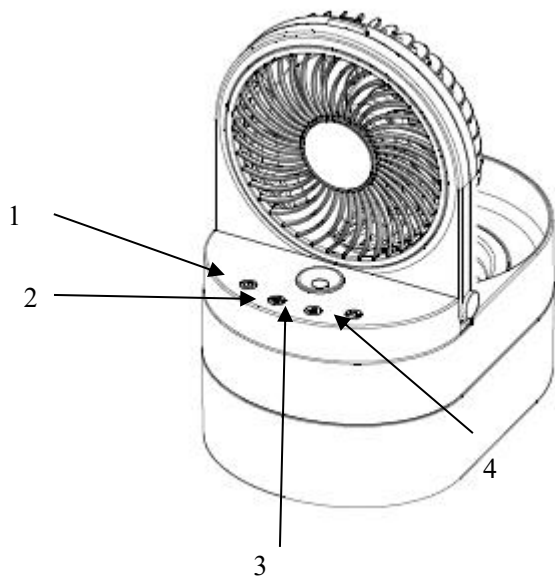
4. Öffnen Sie den Wassereinlass und füllen Sie den Wassertank bis zur MAX-Markierung mit Wasser.



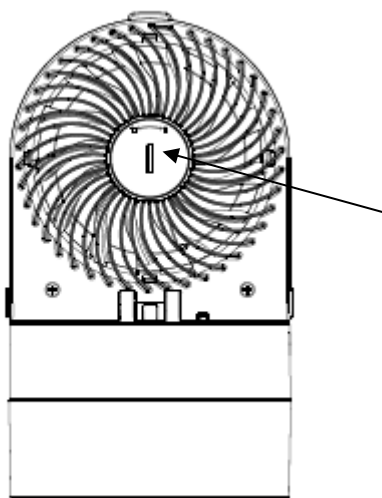
5. Drücken Sie den Einschaltknopf 1, die blaue LED leuchtet und der Zerstäuber und der Lüfter beginnen beide, zu arbeiten. Drücken Sie die Ventilator-Taste 2 und der Ventilator wird eingeschaltet (Reihenfolge: Schnell, Mittel, Langsam, Aus). Drücken Sie die Befeuchter-Taste 3

WOOLWORTH®

und der Zerstäuber wird eingeschaltet (Ein, Aus). Drücken Sie die Wassertank-Taste 4 (einmal zur Änderung der Farbe, 8 Mal zum Schließen und dann einmal zum Öffnen)



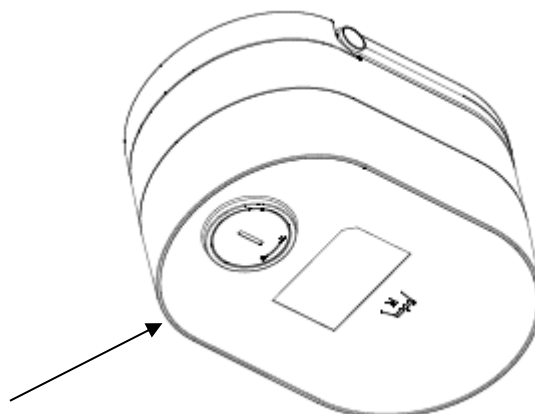
Drücken Sie auf das angezeigte Schraubdeckel-Icon, es lässt sich öffnen. Im Inneren befindet sich ein Aromatherapie-Pad. Fügen Sie Duftöl Ihrer Wahl als Aromatherapie hinzu.



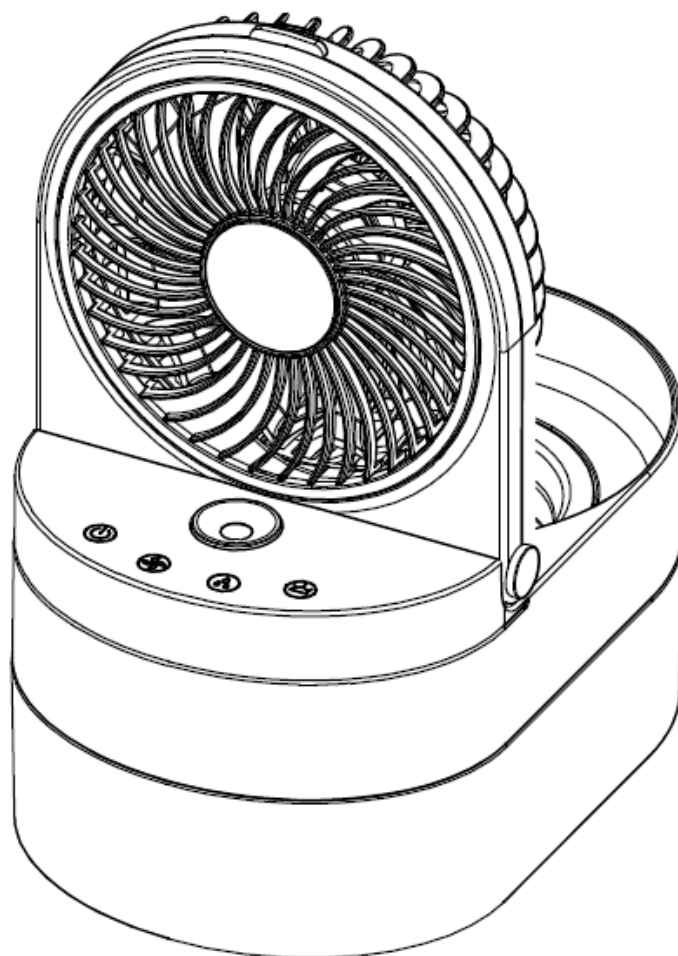
Dieser Schraubdeckel kann durch Druck auf das Richtungs-Icon geöffnet werden.

7. Nach dem Öffnen des Schraubdeckels kann der Baumwollfilter entnommen werden. Entfernen Sie die Verunreinigungen auf dem Filter, säubern Sie ihn und setzen Sie ihn wieder ein.

Nach dem Öffnen des Schraubdeckels kann der Baumwollfilter entnommen werden. Reinigen Sie ihn regelmäßig und halten Sie ihn sauber.



Nawilżacz powietrza AC1308-N



Przed użyciem urządzenia elektrycznego należy zawsze przestrzegać następujących podstawowych środków ostrożności, w tym:

28. Urządzenia podłączonego do prądu nie należy pozostawiać bez nadzoru. Urządzenie należy odłączyć od zasilania przed konserwacją lub gdy nie jest używane
29. Dzieci powinny znajdować się pod nadzorem, aby nie bawiły się urządzeniem.
30. Używanie akcesoriów niezalecanych przez producenta urządzenia może spowodować pożar, porażenie prądem lub obrażenia ciała.
31. Nie uruchamiać urządzenia z uszkodzonym przewodem lub wtyczką lub po wadliwym działaniu urządzenia, lub jeśli zostało uszkodzone w jakikolwiek sposób. Zwrócić urządzenie do najbliższego autoryzowanego punktu serwisowego w celu przeprowadzenia sprawdzenia, naprawy lub regulacji.
32. Nie ciągnąć za przewód zasilający podczas przenoszenia urządzenia, nie dociskać przewodu zasilającego drzwiami ani nie ciągnąć za przewód zasilający po ostrej krawędzi lub narożniku. Nie używać urządzenia poza zasięgiem długości przewodu zasilającego. Upewnić się, że przewód zasilający znajduje się z dala od powierzchni grzewczej.
33. Aby odłączyć urządzenie, nie ciągnąć bezpośrednio za przewód zasilający, ale pociągnąć za wtyczkę, aby odłączyć przewód zasilający.
34. Nie używać mokrych rąk do chwytania lub przytrzymywania wtyczki lub chłodnicy powietrza.
35. Nie wkładać żadnych przedmiotów do otworu. Nie używać chłodnicy powietrza, jeśli którykolwiek otwór jest zablokowany. Należy w miarę możliwości ograniczyć kurz, kłaczki, włosy i inne substancje.
36. Trzymać włosy, końcówki ubrań, palce i inne części ciała z dala od otworów i ruchomych części.
37. Przed odłączeniem urządzenia od prądu wyłączyć wszystkie elementy sterujące.
38. Zachować ostrożność podczas użytkowania.
39. Nie wlewać łatwopalnej cieczy, takiej jak benzyna lub środek czyszczący, do zbiornika wody.
40. Podczas przechowywania przewodu zasilającego należy delikatnie trzymać wtyczkę i unikać kołysania się wtyczki podczas zwijania.
41. Nie używać produktu w wysokich temperaturach i płomieniach.
42. Nie używać urządzenia, jeśli nie jest zainstalowany zbiornik na wodę lub blacha aluminiowa.
43. Jeśli przewód zasilający jest uszkodzony, musi zostać wymieniony przez producenta, dział obsługi posprzedażnej lub inną osobę.
44. To urządzenie może być używane przez dzieci od 8 lat i starsze oraz osoby z ograniczonymi zdolnościami fizycznymi, sensorycznymi lub mentalnymi lub z brakiem doświadczenia i wiedzy, jeśli zostaną one pouczone lub poinstruowane w zakresie użycia urządzenia w bezpieczny sposób i rozumieją związane z nim zagrożenia. Czyszczenie i konserwacja użytkownika nie powinny być przeprowadzane przez dzieci

bez nadzoru.

45. Dzieci powinny znajdować się pod nadzorem, aby nie bawiły się urządzeniem.

46. Czyścić zbiornik na wodę co trzy dni.



47. Należy pamiętać, że wysoki poziom wilgotności może sprzyjać rozwojowi organizmów biologicznych w środowisku.

48. Nie dopuszczać do zawilgocenia lub zamoczenia obszaru wokół nawilżacza. Jeśli pojawi się wilgoć, należy zmniejszyć moc nawilżacza. Jeśli nie można zmniejszyć głośności wyjściowej nawilżacza, należy używać go sporadycznie. Nie dopuszczać do zawilgocenia materiałów chłonnych, takich jak wykładziny, zasłony, zasłony lub obrusy.

49. Odłączyć urządzenie od zasilania na czas napełniania i czyszczenia.

50. Nigdy nie pozostawiać wody w zbiorniku, gdy urządzenie nie jest używane.


51. Opróżnić i wyczyścić nawilżacz przed przechowywaniem. Wyczyścić nawilżacz przed kolejnym użyciem.

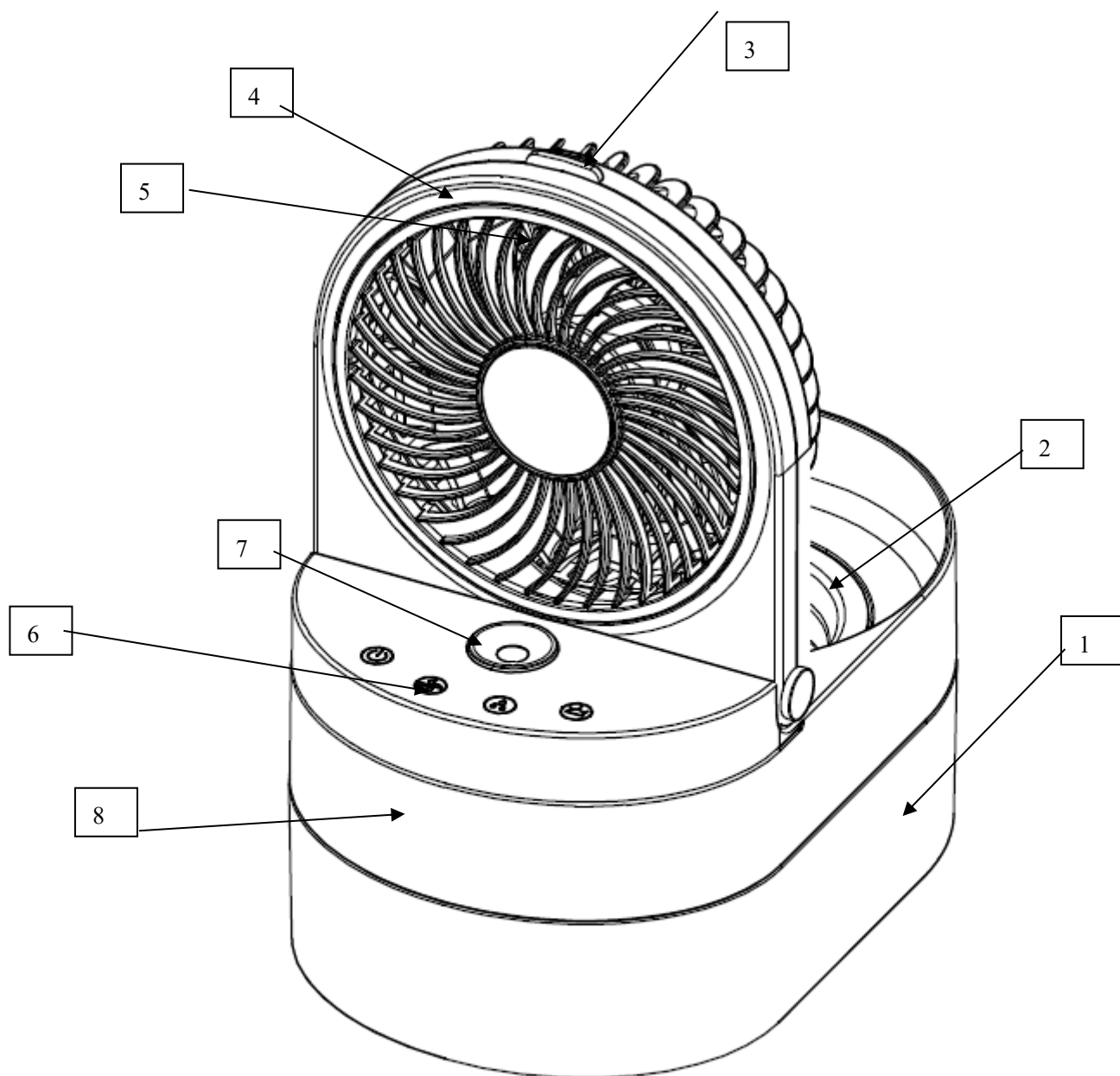
52. Opiswane urządzenie jest przeznaczone do użytku domowego i podobnych zastosowań, takich jak:

- kuchnie pracownicze w sklepach, biurach lub inne środowiska pracy;
- budynki gospodarcze;
- stosowanie przez klientów w hotelach, motelach i innych środowiskach mieszkalnych;
- stosowanie w ośrodkach oferujących zakwaterowanie ze śniadaniem.

53. Ostrzeżenie: Jeśli woda nie jest wymieniana i zbiornik nie jest dokładnie czyszczony co 3 dni mikroorganizmy, które mogą znajdować się w wodzie lub w środowisku, w którym urządzenie jest używane lub przechowywane, mogą rozwijać się w zbiorniku wody i unosić się w powietrzu, powodując bardzo poważne zagrożenie dla zdrowia.

54. Używać wyłącznie zasilacza klasy II, zatwierdzonego do użytku z urządzeniami gospodarstwa domowego, wyjście SELV prądu stałego. 5V, 1,5 A.

Prawidłowa utylizacja produktu	
	Produkt należy zgodnie z przepisami dostarczyć do punktu zbiórki urządzeń elektrycznych w celu utylizacji, aby zapewnić utylizację w sposób przyjazny dla środowiska. Informacje dostępne u lokalnych władz miejskich i gminnych.

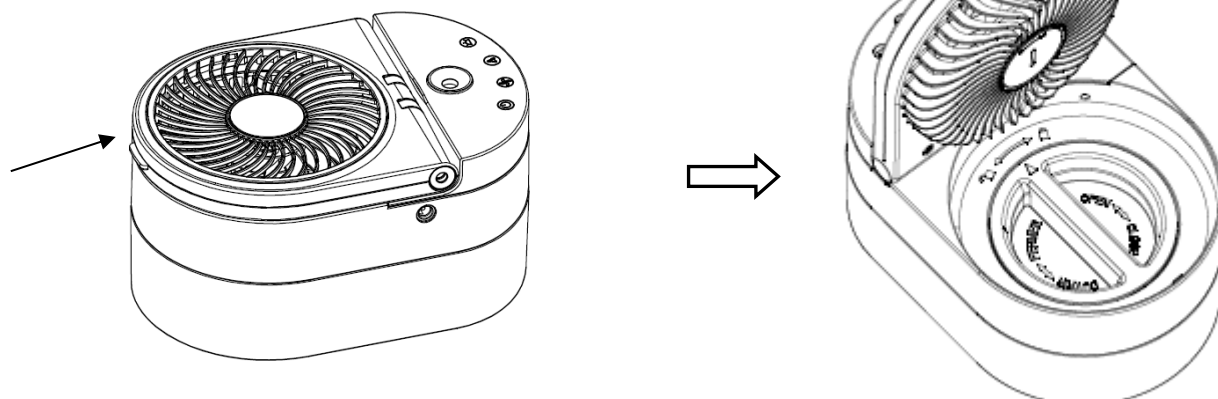


1.	Zbiornik na wodę	7.	Element atomizujący
2.	Pokrywa zbiornika na wodę	8.	Korpus
3.	Wlot powietrza		
4.	Wylot powietrza		
5.	Wentylator		
6.	Przyciski dotykowe		

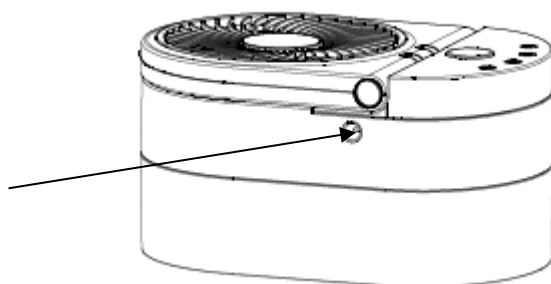
Zasada działania:

2. Przed rozpoczęciem użytkowania tego urządzenia prosimy o z

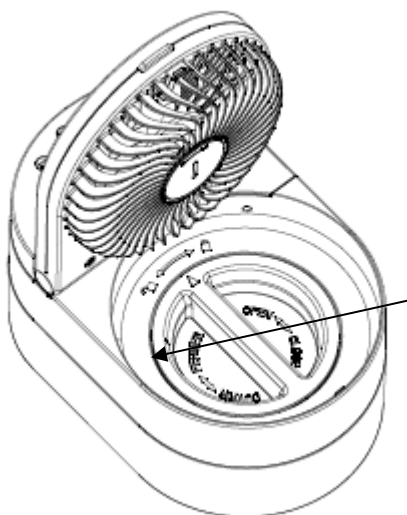
2. Wentylator otwiera się od góry.



3. Umieścić wtyczkę prądu stałego kabla USB w miejscu przewidzianym do tego w urządzeniu, a na drugim końcu podłączyć zasilacz 5 V.



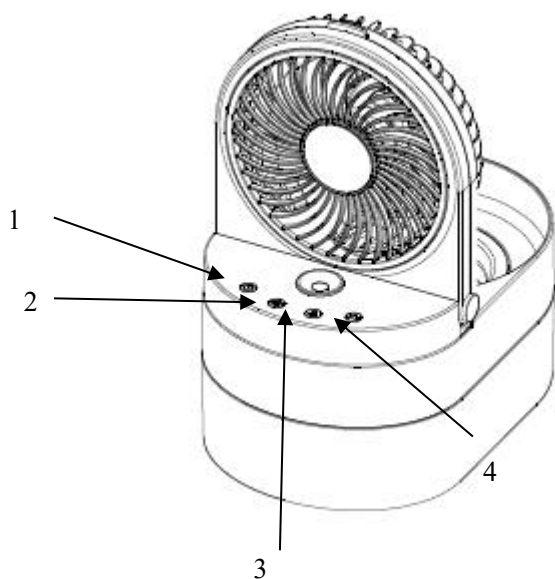
4. Otworzyć pokrywę wlotu wody, napełnić zbiornik wodą, aż poziom wody osiągnie linię MAX.



5. Kliknąć przycisk włączania nr 1, aby włączyć niebieskie światło, a atomizacja wentylatora zacznie działać. Nacisnąć przycisk wentylatora 2, a wentylator zacznie działać (tryb pracy wysoki, średni, niski, wył.). Kliknąć przycisk nawilzacza 3, a atomizer zacznie działać (tryb pracy wł./wył.). Kliknąć przycisk oświetlenia zbiornika na wodę 4 (kliknij raz, aby zmienić kolor, kliknąć osiem

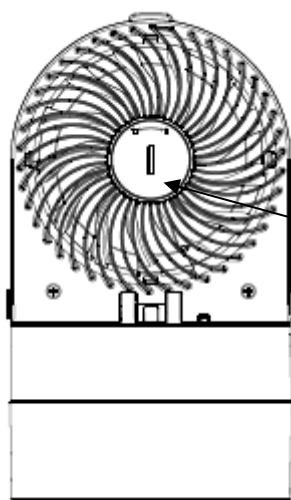
WOOLWORTH®

razy, aby zamknąć, a następnie kliknąć, aby otworzyć)



Nacisnąć ikonę pokrywy obrotowej, aby móc ją otworzyć. Wewnątrz znajduje się wacik aromaterapeutyczny, do którego można dodać olejek aromaterapeutyczny według własnych upodobań

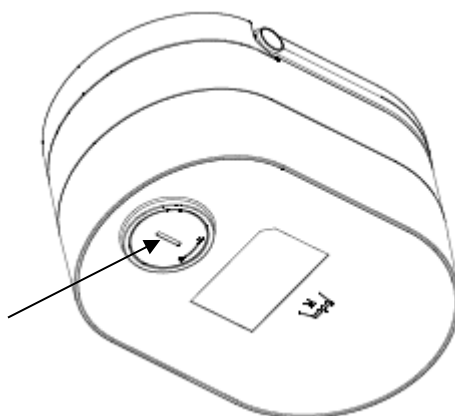
6.



Zakrętkę można otworzyć, naciskając ikonę kierunkową.

7. Po otwarciu zakrętki można wyjąć bawełniany wacik aromaterapeutyczny, oczyścić go z brudu, a następnie ponownie go włożyć.

Po otwarciu zakrętki można wyjąć bawełniany wacik aromaterapeutyczny i regularnie go czyścić, aby utrzymywać go w czystości.



WOOLWORTH®